

Date tehnice pentru produs: MC225131--

Întrepritor compact tip A 3p 250A 25kA



Fișe tehnice

Lățime netă (mm)	105,00
Înălțime (mm)	184,00
Masă netă (kg.)	2,35
COD EAN	9004840261899
disipare (W)	57,00
Temperatura minimă a mediului ambiant (°C)	-25
Temperatura maximă a mediului ambiant (°C)	60
Standard	IEC EN 60947 VDE 0660
Echipament	Întrepritor compact
Curent nominal (A)	250
Tensiune nominală	< 690VAC
Capacitate de rupere la scurtcircuit (kA)	25
Mărime	2
Declanșator	A protecție termomagnetică și protecție cablu
Poli	3
Curent de scurtcircuit (A)	250A
Protecție împotriva contactului direct	finger- und handrückensicher nach VDE 0106 Teil 100
Condiții climatice	Căldură umedă ciclică, conform cu IEC 60068-2-30 Căldură umedă constantă, conform cu IEC 60068-2-78

Fișe tehnice - Continuare

Rezistența la șocuri mecanice-șoc semisinusoidal 10ms	20 (Halbsinusstoß 20 ms)
Grad de protecție	IP20
Tensiune nominală de izolație (Ui) (V)	1000
Anduranta mecanică	20000 operation cycles
Durată de viață (Cicluri de operare)	10000
Terminal type	Screw terminal
Impuls de curent de scurtcircuit admisibil Icw	1,9kA

GENERAL DATA - MC2, MC3, MC4

Normen und Bestimmungen	IEC/EN 60947, VDE 0660
Berührungsschutz	finger- und handrücksicher nach VDE 0106 Teil 100
Klimafestigkeit	Feuchte Wärme, konstant nach IEC 60068-2-78 Feuchte Wärme, zyklisch nach IEC 60068-2-30
Umgebungstemperatur	
Lagerung	-25...+70°C
Betrieb	-25...+70°C
Schockfestigkeit (IEC/EN 60068-2-27)	20 (Halbsinusstoß 20 ms)
Sichere Trennung nach EN 61140	
zwischen Hilfskontakten und Hauptstrombahnen	500V AC
zwischen den Hilfskontakten	300V AC

Tabel de date: Înteruptor compact tip A 3p 250A 25kA

Einbaulage	senkrecht und 90° nach allen Richtungen
-------------------	---



Energie-Einspeiserichtung	beliebig
Schutzart	
Gerät	im Bereich der Bedienteile: IP20 (Basisschutzart)
Gehäuse	mit Blendrahmen: IP40 mit Türkupplungsdrehgriff: IP66
Anschlusstechnik	Tunnelklemme: IP10 Phasentrenner und Bandklemme: IP00

DIELECTRIC STRENGTH OF MCCB - MC2

Bemessungsdauerstrom max. 160A

	MC2 - 25kA	MC2 - 50kA	MC2 - 100kA
Bemessungsstoßspannungsfestigkeit U_{imp}			
Hauptstrombahnen	8000V	8000V	8000V
Hilfsstrombahnen	6000V	6000V	6000V
Bemessungsbetriebsspannung U_e	690V AC	690V AC	690V AC
Bemessungsbetriebsspannung Schalten über 3 Strombahnen	-	750V DC ¹⁾	750V DC ¹⁾
Überspannungskategorie/Verschmutzungsgrad	III/3	III/3	III/3
Bemessungsisolationsspannung U_i	1000V ²⁾	1000V	1000V
Einsatz in IT-Netzen	440V	690V	690V

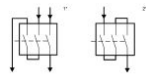
Hinweis:

¹⁾ Für Bemessungsbetriebsspannung Schalten über 3 Strombahnen gilt: Korrekturfaktor DC für Schnellauslöseransprechwert:

MC1: 1,25

Einstellwert für I_i bei DC = Einstellwert I_i AC/Korrekturfaktor DC

Angabe gilt für 3-polige Anlagenschutzschalter mit thermomagnetischem Auslöser MC1



1 * Schalten von einem Pol über zwei Strombahnen in Reihe

2 * Schalten von einem Pol über drei Strombahnen in Reihe

BREAKING CAPACITY - MC2

Bemessungsdauerstrom max. 160A

		MC1 - 25kA	MC1 - 50kA	MC1 - 150kA
Bemessungskurzschlusseinschaltvermögen I_{cm}				
240V		63kA	187kA	220kA
400/415V		53kA	105kA	220kA
440V		53kA	74kA	74kA
525V		-	40kA	40kA
690V		-	17kA	17kA
Bemessungskurzschlussausschaltvermögen I_{cn}/I_{cs}				
I _{cu} nach IEC/EN 60947 Schaltfolge O-I-CO	240V 50/60 Hz	30kA	85kA	100kA
	400/415V 50/60Hz	25kA	50kA	100kA
	440V 50/60Hz	25kA	35kA	35kA
	525V 50/60Hz	-	20kA	20kA
	690V 50/60Hz	-	10kA	10kA
	500V DC	-	15kA	30kA
	750V DC			
I _{cs} nach IEC/EN 60947 Schaltfolge O-I-CO-I-CO	240V 50/60Hz	30kA	85kA	100kA
	400/415V 50/60Hz	25kA	50kA	50kA
	440V 50/60Hz	18,5kA	35kA	35kA
	525V 50/60Hz	-	10kA	10kA
	690V 50/60Hz	-	7,5kA	7,5kA
maximale NH-Sicherung ≤1600A		MC1-...20...100: 200A gG/gL MC1-...125, 160: 315A gG/gL		
Gebrauchskategorie nach IEC/EN 60947-2		A	A	A
Bemessungskurzzeitstromfestigkeit I_{cw}				
t = 0,3s		-	-	-
t = 1s		-	-	-
Bemessungsein- und - ausschaltvermögen I_e				
Bemessungsbetriebsstrom	AC-1 400/415V 50/60Hz	160A	160A	160A
	690V 50/60Hz	160A	160A	160A
AC-3	400/415V 50/60Hz	160A	160A	160A
	690V 50/60Hz	160A	160A	160A
DC-1	500V DC mit thermischen Auslöser	-	125A	125A
	750V DC mit thermischen Auslöser	-	-	-
DC-3	500V DC mit thermischen Auslöser	-	125A	125A
	750V DC mit thermischen Auslöser	-	-	-

LIFETIME - MC2

Bemessungsdauerstrom max. 250A				
		MC2 - 25kA	MC2 - 50kA	MC2 - 150kA
Lebensdauer, mechanisch (Schaltspiele)		20000	20000	20000
Maximale Schalthäufigkeit		120 S/h	120 S/h	120 S/h
Lebensdauer, elektrisch (Schaltspiele)				
AC- 1	400/415V 50/60Hz	10000 ¹⁾	10000	10000
	690V 50/60Hz	-	7500	7500
AC- 3	400/415V 50/60Hz	6500 ²⁾	6500	6500
	690V 50/60Hz	-	5000	5000
DC- 1	500V mit thermischem Auslöser	-	7500	7500
	750V mit thermischem Auslöser	-	7500	7500
DC- 3	500V mit thermischem Auslöser	-	3000	3000
	750V mit thermischem Auslöser	-	3000	3000
Stromwärmeverluste je Pol bei I_n³⁾		19kW	19kW	19kW
Gesamtausschaltzeit im Kurzschlussfall		<10ms	<10ms	<10ms

¹⁾ Maximale Vorsicherung, wenn der zu erwartende Kurzschlussstrom an der Einbaustelle das Schaltvermögen des Leistungsschalters übersteigt.

²⁾ Für 3- polige Anlagenschutzschalterbenfällt AC-3-Angabe.

³⁾ Bei Stromwärmeverluste je Pol beziehen sich die Angaben auf den maximalen Nennstrom der Baugröße.

WEIGHT - MC1

ACTIVE POWER DISSIPATION

I_n [A]	MC1 - Leistungsschalter				MC2 - Leistungsschalter				MC3 - Leistungsschalter			
	Anlagenschutz		Motorschutz		Anlagenschutz		Motorschutz		Anlagenschutz		Motorschutz	
	P [W]	R [Ohm]	P [W]	R [Ohm]	P [W]	R [Ohm]	P [W]	R [Ohm]	P [W]	R [Ohm]	P [W]	R [Ohm]

CONNECTION CROSS SECTIONS

			MC1	I _n ¹⁾
Standardausrüstung			Rahmenklemme	-
Zusatzausrüstung			Schraubanschluss	
			Tunnelklemmen	
			Rückseitiger Anschluss	
Cu-Leitungen, Cu-Kabel				
Rahmenklemme	eindrätig		1 x (10 - 16)mm ²	160A
			2 x (6 - 16)mm ²	
	mehrdrätig		1 x (25 - 70) ² mm ²	160A
			2 x 25mm ²	
Tunnelklemme	eindrätig		1 x 16mm ²	160A
		mehrdrätig	1-Loch	1 x (25-95)mm ²
	2-Loch		-	-
	4-Loch		-	-
Schraubanschluss und rückseitiger Anschluss				
direkt am Schalter	eindrätig		1 x (10 - 16)mm ²	160A
			2 x (6 - 16)mm ²	
	mehrdrätig		1 x (25 - 70) ² mm ²	160A
			2 x 25mm ²	
Modulplatte	1-Loch	min.	-	-
		max.	-	-
Modulplatte	2-Loch	min.	-	-
		max.	-	-
Anschlussverbreiterung			-	-
Al-Leitungen, Al-Kabel				
Tunnelklemme	eindrätig		1 x 16mm ²	160A
		mehrdrätig	1-Loch	
	2-Loch		-	-
	4-Loch		-	-
Schraubanschluss und rückseitiger Anschluss				
direkt am Schalter	eindrätig		1 x (10-16)mm ²	160A
			2 x (10-16)mm ²	
	mehrdrätig		1 x (25-35)mm ²	160A
			2 x (25-35)mm ²	
Modulplatte	1-Loch	min.	-	-
		max.	-	-
Modulplatte	2-Loch		-	-
			-	-
Anschlussverbreiterung			-	-
Cu-Band (Lamellenzahl x Breite x Lamellenstärke)				
Rahmenklemme		min.	2 x 9 x 0,8mm	160A
		max.	9 x 9 x 0,8mm	
Flachbandklemme einfach		min.	-	-
		max.	-	-
Modulplatte	1-Loch		-	-

Schraubanschluss und rückseitiger Anschluss

Cu-Band, gelocht	min.	-	-
	max.	-	-
Anschlussverbreiterung		-	-

Cu-Schiene (Breite x Dicke)

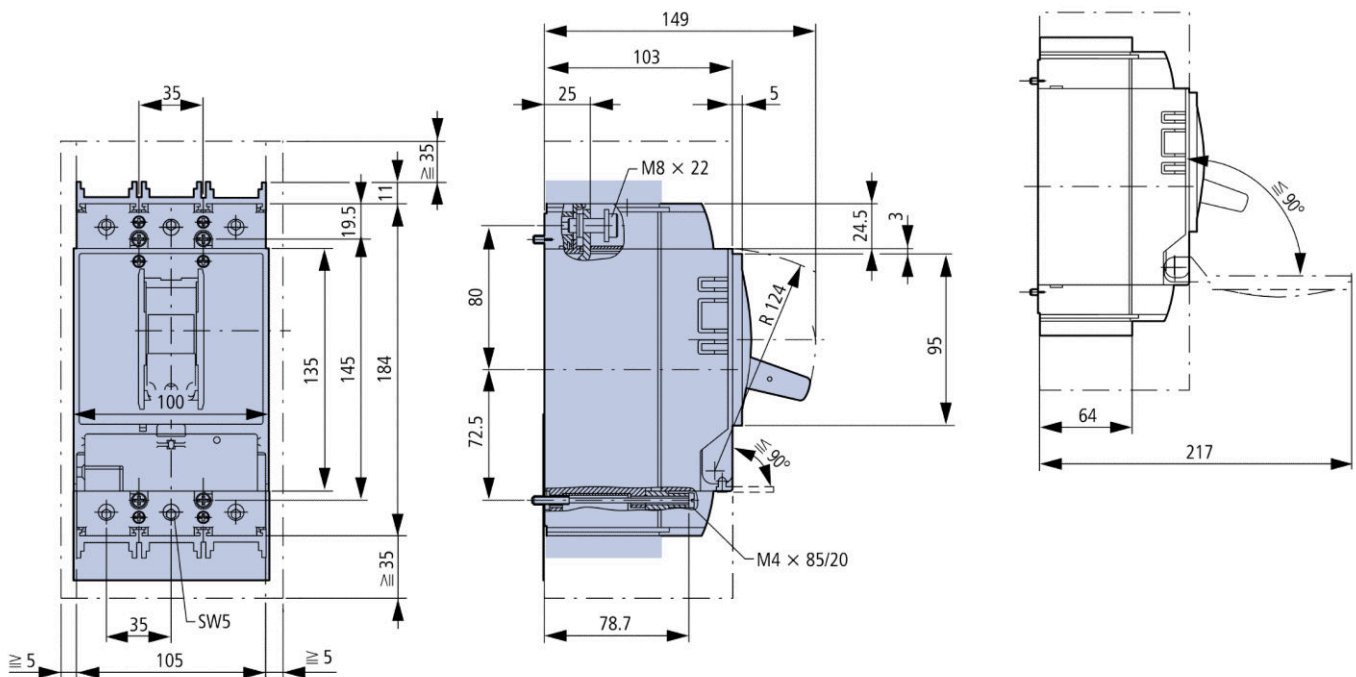
Schraubanschluss und rückseitiger Anschluss

Schraubanschluss		M6	-
direkt am Schalter	min.	12 x 5mm	160A
	max.	16 x 5mm	
Modulplatte 1-Loch	min.	-	-
	max.	-	-
Modulplatte 2-Loch	min.	-	-
	max.	-	-
Anschlussverbreiterung	min.	-	-
	max.	-	-

Hinweis: 1) Die Bemessungsströme I_n wurden nach der IEC/EN 60947 (Schaltgeräte Norm) ermittelt, beziehen sich in der Regel auf den max. angegebenen Querschnitt und dienen hier zur Orientierung. Es sind immer die einschlägigen Projektierungsnormen zu beachten.

2) je nach Kabelhersteller bis zu 95mm² anschließbar.

Desen dimensional: Întreruptor compact tip A 3p 250A 25kA



Descriere	Cod comandă
Întreruptor compact tip A 3p 250A 25kA	MC225131